

PIPE4-PIPE8

Диапазон 13 - 120 мм (1/2" - 4 1/2") Диапазон 80 - 230 мм (3" - 8")

Новые *Pipe4* и *Pipe8* возрождаются с новым дизайном и улучшенными характеристиками, такими как повышенная стабильность и точность реза, достигаемые благодаря новой системе кулачков и направляющих, обеспечивающей перпендикулярный рез полностью без заусенцев.



speed selector



ручное
вращение **PIPE4**

PIPE4 доступен в версии с ручным вращением.

PIPE8 доступен в версии с ручным или моторизованным вращением.



PIPE8
моторизованный



PIPE8 ручное
вращение

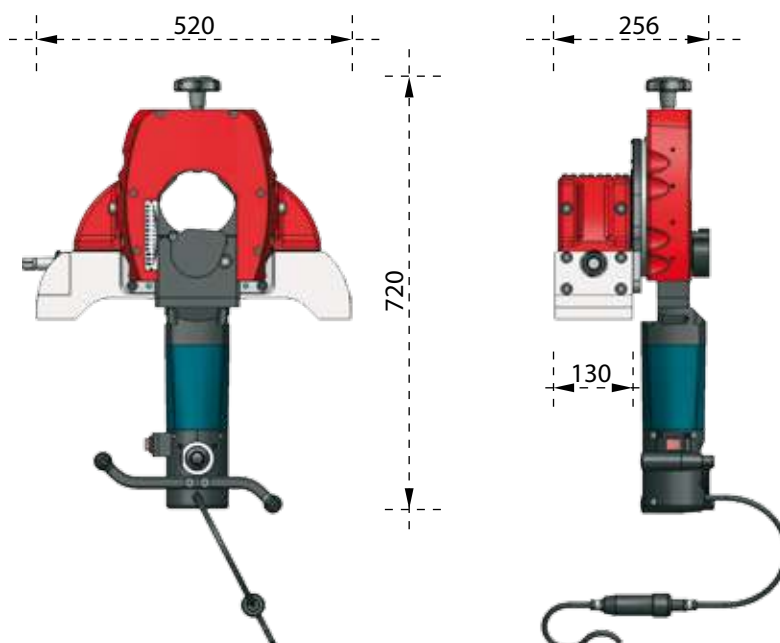


PIPE 4 - PIPE 8

Диапазон 13 - 120 мм (1/2" - 4 1/2") Диапазон 80 - 230 мм (3" - 8")

РАЗМЕРЫ

PIPE 4



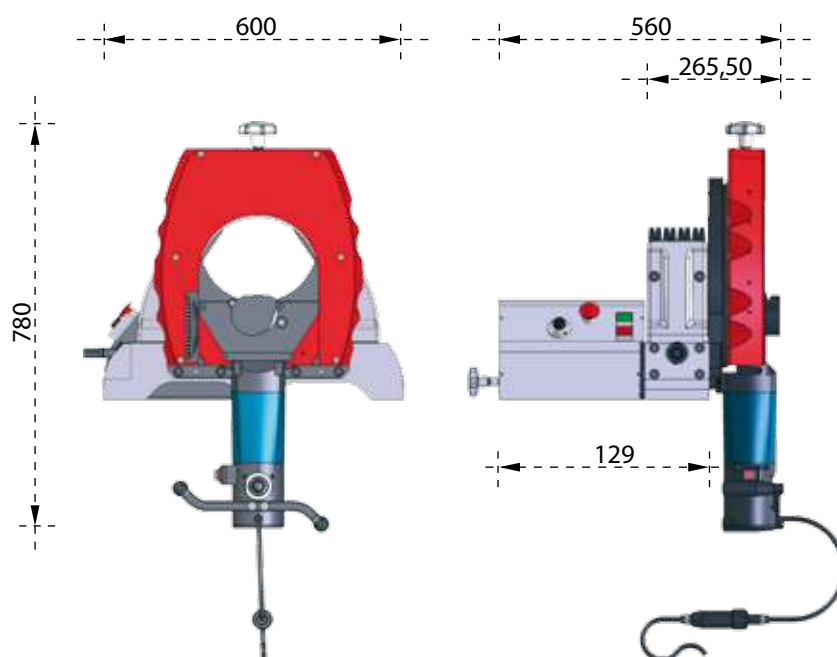
ТЕХНИЧЕСКИЕ ХАРАКТЕРИСТИКИ

Диапазон блокировки	мм дюймы	13 ÷ 115 1/2" ÷ 4 1/2"
Толщина стенки трубы	мм	2 ÷ 8
Скорость холостого хода	об/мин	200 ÷ 300
Мощность электродвигателя	W	2200
Напряжение	V	110/220
Частота	Hz	50/60
Уровень шума на рабочем месте	db	75
Масса	кг	85

**Другое напряжение доступно по запросу.*

РАЗМЕРЫ

PIPE8



ТЕХНИЧЕСКИЕ ХАРАКТЕРИСТИКИ

Диапазон блокировки	мм in	80 ÷ 230 3" - 8"
Толщина стенки трубы	мм	2 ÷ 10
Скорость холостого хода	об/мин	200 ÷ 300
Скорость вращения машины	об/мин	0 ÷ 1.5
Мощность электродвигателя	W	2200
Напряжение	V	110/220
Частота	Hz	50/60
Уровень шума на рабочем месте	db	75
Масса	кг	145

*Другое напряжение доступно по запросу.